



PROVITIS

- Vyvazovač letorostů
PA 5000
- Osečkovač
ST 120
- Defoliátor
LR 350
- Stroj na prostřihávání
vinic MP 122
- Vytahovač révy
VSE 430
- Ometač kmínků
SRB 22
- Víceúčelové sloupky

Řada

Optima



Univerzálnost pro viniční traktory

Réva vinná... Vaše vášeň

www.provitis.eu

Vyvazovač letorostů PA 5000



Funkce

- Vysoký rám vybaven systémem na zvedání letorostů do řádku. Letorosty jsou zvednuty dvěma širokými pásy, které rotují a jsou vybaveny nezávislým bezpečnostním systémem. Na konci těchto pásů na každé straně řádku je uvázaný drát pro držení těchto letorostů ve vertikální poloze. Tyto dráty jsou nakonec svázaný.
- Hydraulická jednotka pro nastavení a ovládání funkcí vázání, rychlosti rotace pásu apod.
- Cívka drátu umožňuje čtyři úvazky.
- Úvazek s kapacitou 1000 až 5000 svazků.
- Volba zastavení drátu.



Digitální počítač

Digitální počítač kontroluje všechny funkce vyvazovače a synchronizuje uvazování.



Bezpečnostní zařízení

Pásy jsou vybaveny bezpečnostním zařízením nahore i dole.

Výhody

- Tvrdé pásy umožňují optimální zvedání větvíček bez síly nebo agresivity. Jsou také plně nastavitelné. Klipový vazač nabízí několik výhod: výraznou autonomii stroje (až 5000 svazků), kompaktní rozměry a snadnou obsluhu a údržbu. Svazky jsou tvořeny ze dvou svorek, což omezuje rázy a zamotávání.
- Bezpečnost nezávislého svinování, samostatná jednotka na každém pásu.



Ochrana proti nárazu

V nízkých vinicích je možnost dovybavit pásy proti nárazu, a tím zabránit poškození, pokud by se pás dotkl země.

Naklánění rámu

Rám vyvazovače PA 5000 je vybavený naklápěcím zařízením, které lze zafixovat při jízdě po silnici.



Osečkovač ST 120



Modely pro použití na viniční traktory



Osečkovače Provitis jsou dodávány s:

- upraveným úhlem ostří na všech řezacích nožích
- bezpečnostním zařízením na všech vertikálních žacích nožích (s výjimkou pro model DR, 2RC a RC na straně traktoru)
- manuálním nastavením šířky horizontální žací lišty (na přání hydraulicky, pouze pro modely: 2DR a 2R C-VH)
- hydraulickým nastavením šířky řezu (model 2 CVH)
- rychloupínací konzolou

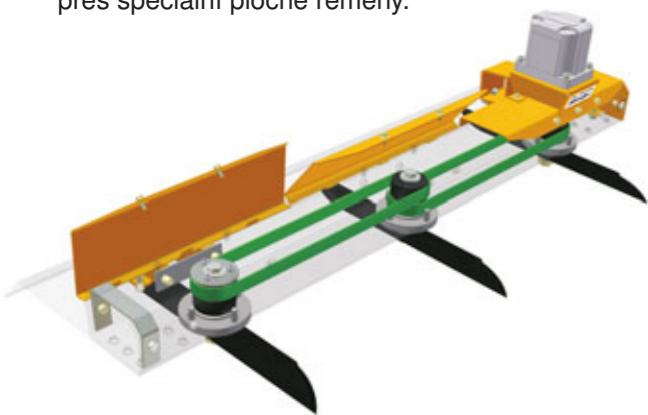
Bezpečnostní jištění

Pro případ pádu ožinače až na zem jsou vertikální žací lišty vybaveny zpětnou bezpečnostní pojistkou s automatickým návratem.



Funkce

- Rotační žací nože s délkou čepelí 430 mm, nastavení rotace v rychlostním rozsahu 500 až 2000 otáček za minutu.
- Osečkovač je poháněn hydromotory zapojenými v sérii s přenosem otáček přes speciální ploché řemeny.



Široký výběr výšky sekání

Výška (cm)	Počet nožů
109	3
123	3
142	4
156	4
163	4
175	5

Výhody

- Nože jsou orientovány pod úhlem 5° směrem k vegetaci pro kvalitní a čistý řez.
- Nízká potřeba průtoku oleje 16 l/min.
- Ploché převodové pásy bez napínače = bezúdržbový systém.
- Rychlý přístup k opotřebitelným dílům (mezinárodní patent).
- Pojistka proti nárazu na vertikálních stěnách ožinače s automatickým návratem do původní polohy na vertikální žací liště.
- Nerezová ocel, plechové díly a hliníkové části.



Stroj na prostřihávání vinic MP 122 (předřez)

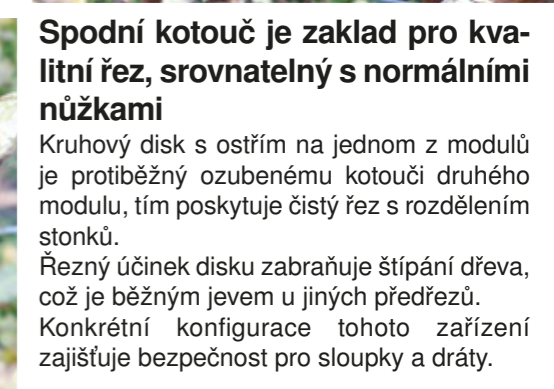


Funkce

- Rám s dvěma diskovými moduly je vybaven drticími disky pro odstranění révy z drátěnk. Disky jsou poháněny dvěma hydraulickými motory. Všechny funkce předřezu jsou centralizovány v hydraulickém bloku. Otvírání a zavírání předřezávajících jednotek se provádí pomocí elektrického tlačítka.
- Otáčení kotoučů probíhá při rychlosti 280 otáček za minutu. Potřebný průtok oleje je od 24 do 40 l/min.
- Dostupné jsou dvě verze (krátký a dlouhý rám) s 6 až 28 disky, mezery mezi disky jsou 60 nebo 90 mm.
- Pracovní rychlost je až 10 km/h.

Výhody

- Tvar disku zajišťuje dobrou přilnavost na pruty révy a přichycené úponky. Stroj pracuje bez poškození drátěnky. Rozteč 60 mm mezi kotouči je vhodná pro čištění drátů.
- Malá údržba, nízká hmotnost (od 145 do 270 kg) a nízký průtok oleje.
- Nízké otáčky zabraňují nechtěnému úletu révy.
- Poslední spodní disk má oproti ostatním drticím diskům pouze ostří, které zajišťuje hladký řez tažně.



Spodní kotouč je základ pro kvalitní řez, srovnatelný s normálními nůžkami

Kruhový disk s ostřím na jednom z modulů je protiběžný ozubenému kotouči druhého modulu, tím poskytuje čistý řez s rozdělením stonků. Řezný účinek disku zabraňuje štípnutí dřeva, což je běžným jevem u jiných předřezů. Konkrétní konfigurace tohoto zařízení zajišťuje bezpečnost pro sloupky a dráty.

Modely k využití na vinařských traktorech

KRÁTKÝ RÁM
6 až 20 disků
Prořez – mezera mezi disky 60 až 90 mm

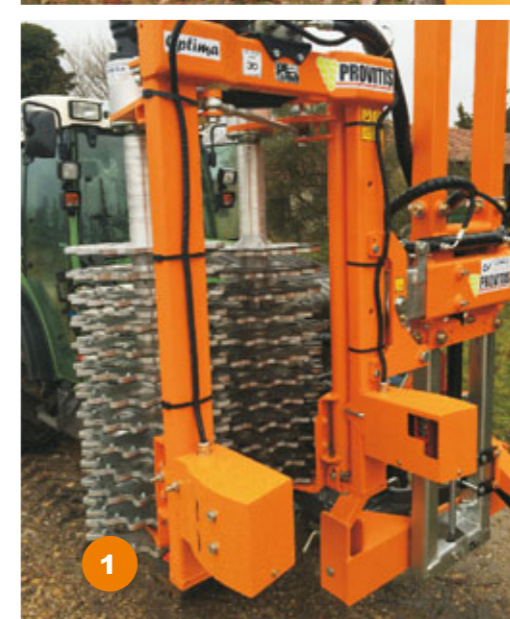
**Rozsah
záběru řezání**
od 185 do 545 mm

VYSOKÝ RÁM
14 až 28 disků
Prořez – mezera mezi disky 60 až 90 mm

**Rozsah
záběru řezání**
od 485 do 1175 mm

Automatické otvírání

(1) Optická detekce funguje na všech typech nosné konstrukce (dřevo, ocel, beton), ale nesmí být žádné listy. Je také nutné, aby nosná konstrukce (sloupky) neměla větší otvor pro drát než 25 mm. Detekce pomocí indukčního snímače je možná pouze s ocelovými sloupky, ale na druhou stranu předprořezávání může být provedeno okamžitě po sklizni hroznů, dokonce s listy.



Boční žabková žací lišta (volitelná výbava) vhodná pro řez na čípky

Boční žací lišty jsou dodávány s manuálním nastavením řezných úhlů a šířky. Připojeno v sérii s předřezávací hlavou vyžaduje další průtok oleje.

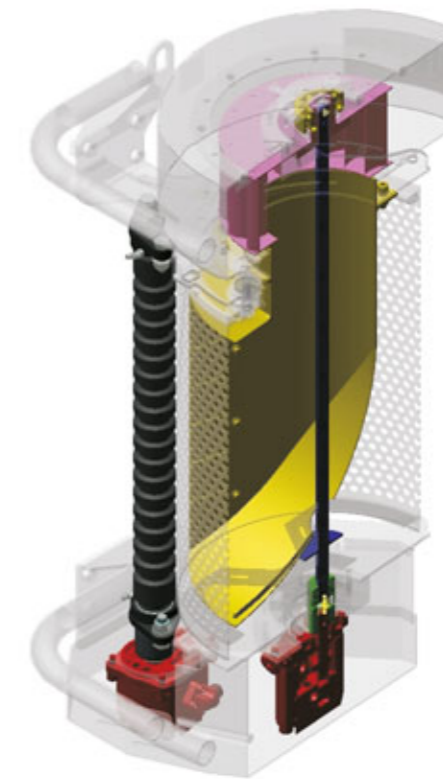


Defoliátor LR 350

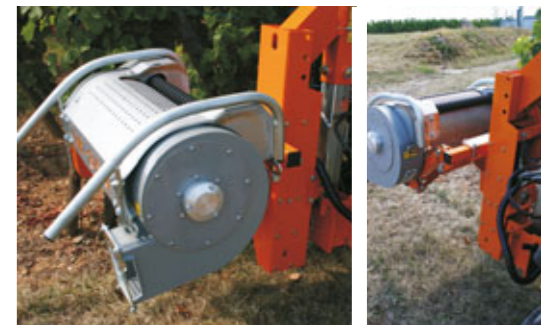


Funkce

- Perforovaný otáčející se buben, ve kterém se nachází sací ústí s turbínou. Dekomprese způsobená turbínou přitiskne list k perforovanému otočnému bubnu. Listy jsou pak vtáhnuty mezi gumový válec a perforované síto, čímž dojde k šetrnému utržení listu. Za válcem a sací zónou jsou listy protaženy a spadnou na zem. Turbíny a válec jsou poháněny hydromotory s potřebným hydraulickým výkonem 22 l/min.
- Perforovaný válec s otvory, ve kterém je odsávací průduch pro nainstalovanou turbínu, dekomprese způsobené turbínou přisají listy na buben, který je poháněn od otáčivého pohybu. Listy jsou pak utrženy druhým gumovým válcem umístěným naproti bubnu. Sevřené listy mezi válečkem a bubnem jsou utrženy. Poté listy ze sací zóny bubnu padají na zem.
- Celý odsávací mechanismus je zavěšen na rámu s paralelogramem, tím je docíleno dokonalého kopírování odsávací jednotky na listové stěně řádku vinice.
- Turbíny a válec jsou poháněny hydraulickými motory.
- Defoliátor LR 350 může být upraven na jakýkoliv typ nosiče, viniční traktor, nebo dokonce hroznové sklizeče.



Přední žací lišta (volitelně)
Žací lišta, která může být vypnuta, pokud není potřeba.



Otočné zařízení (výbava na přání)
Pokud je potřeba provádět defoliaci pouze jednostranně, je defoliátor uchycený na otoči.

Výhody

- Celé utržené listy neprocházejí do turbíny, a to proto, že nejsou rozdrceny. Zařízení je umístěno na paralelogramu, kopírování je přesné, odlisťovaná listová stěna je jednotná, není poškozeno vázání a hrozny.

Modely pro použití na viniční traktory

DR



RC



2DR



Vytahovač révy VSE 430



Funkce

- Vkládací kotouč tlačí tažně révy směrem k okraji stroje, přenosové řetězy táhnou uchycené výhonky mezi koly, která dokončí vytažení révy z drátěnky.
- Vytahovač révy VS 430 může být připojen k traktoru.



Příprava Vaší vinice

Pro lepší využití vytahovače révy Provitis VS E430 se musí dodržovat určité specifikace vedení vinice.



Výhody

- Vytažení révy do strany je podobné lidskému pohybu a je šetrné k drátěnce
- Hmotnost 350 kg
- Potřebný průtok oleje 25 l/min
- Nízké nároky na údržbu
- Pracovní rychlost od 2 do 5 km/h



Ometač kmínků SRB 22

Funkce

- Rám s velkou světlou výškou je vybaven dvěma ometacími hlavami, které se skládají z tyče, na níž jsou upevněny ometací pásy. Ometací hlavy jsou poháněné dvěma hydraulickými motory a jsou zapojené v sérii.
- Nastavitelná vodítka, kopírující keře vinice.
- Vzdálenost mezi hlavami může být upravena.
- Pracovní rychlost 3 km/h
- Potřebný průtok oleje 20 l/min.



Výhody

- Nezávislé boční jištění pro pohyb do stran.
- Ohebné gumové pásy efektivně čistí kmeny révy bez poškození.
- Spodní dva kruhy ometacího válce jsou vybavené 3 pásy (na místo 2) z důvodu vyšší frekvence ometání na spodní části kmínku, kde bývá nejvíce zálistků.



Modely pro použití na viniční traktory

Model	Pracovní záběr	Možnosti
● SRB 22-200	198 mm	Hydraulické nastavení ometací hlavy
● SRB 22-250	264 mm	
● SRB 22-300	297 mm	Hydraulické nastavení výšky vnější ometací hlavy
● SRB 22-350	363 mm	
● SRB 22-400	396 mm	
● SRB 22-500	495 mm	
● SRB 22-600	594 mm	

Víceúčelový sloupek SMP 30 S

- Jednonosníkový sloupek umožňuje pohyb nahoru a dolů. Zdvih 700 mm – vybaven bezpečnostním ventilem.
- Hydraulický náklon spodní části sloupku a hydraulický náklon u přípevňovací konzoly na přání.
- Rychloupínací konzola umožňuje rychlou montáž na přední závěs traktoru.



Univerzální konzola umožňuje odpojení nářadí snadno bez použití klíčů.
Univerzální konzola pro veškeré nářadí Provitis



Stroje, které lze agregovat na SMP 30 S



Víceúčelový sloupek SMP 30 P

- Jednonosníkový sloupek umožňuje pohyb nahoru a dolů. Zdvih 700 mm – vybaven bezpečnostním ventilem.
- Sloupek je vybavený hydraulickým paralelogramem, který umožňuje náklon sloupku i s nářadím.
- Náklon $\pm 20^\circ$, rychlé upnutí prostřednictvím svařence pro čelní montáž na vinařský traktor.



Univerzální konzola umožňuje odpojení nářadí snadno bez použití klíčů.
Univerzální konzola pro veškeré nářadí Provitis



Stroje, které lze agregovat na SMP 30 P



Univerzální nosný sloupek SMP 50

- Dvouprvkový nosný sloupek s pohybem nahoru a dolů se zdvihem 700 mm a bezpečnostním ventilem.
- Rychloupínací konzola umožňuje rychlou montáž na přední závěs traktoru pro čelní montáž na vinařský traktor, pečlivě vyztužený.
- Výběr mezi čtyřmi typy hydraulických posuvů:
 - připojení ze strany
 - současné hydraulické rozevírání obou osečkovačů
 - současné hydraulické rozevírání obou odsávačů listů
 - hydraulické otáčení odsávače listů



Stroje, které lze agregovat na SMP 50

Jednotka pro stranový posuv

- Výsuv 300 mm, hydraulický náklon $\pm 20^\circ$



Hydraulické nastavení šířky

- Současné rozevírání obou ramen hydrauliky od 1000 až do 1400 mm



Hydraulické nastavení šířky

- Současné hydraulické rozevírání obou ramen až do 1000 mm a náklon $\pm 20^\circ$, nezávislé



Hydraulické otáčení

- Hydraulické otáčení vybavené posuvem o 300 mm



Stroj lze bočně posouvat z místa řidiče pomocí jednoho ovladače. Rozsah posuvu umožňuje také přenést těžiště stroje blíže k traktoru. Stroj je v zákrytu za traktorem, což snižuje průjezdnou šířku a zvyšuje bezpečnost při jízdě.

Univerzální nosný sloupek

SMP 15

- Konstrukce s jedním nosníkem a možností zvedání nahoru a dolů, posun 800 mm, vybaveno bezpečnostním ventilem.
- Rychloupínací konzola umožňuje rychlou montáž na přední závěs traktoru pro čelní montáž na vinařský traktor, pečlivě vyztužená. (montáž mezi kola je možná).
- Výběr mezi třemi typy hydraulických posuvů:
 - 1 připojení stroje ze strany
 - 2 připojení stroje shora
 - 3 otáčení pro odsavač listů



Univerzální konzola umožňuje odpojení nářadí snadno bez použití klíčů. Univerzální konzola pro veškeré nářadí Provitis



Energetická jednotka HPS 60



- Výkon čerpadla 62 l/min, nádrž na olej 110 litrů, odběr výkonu 25 Hp, zubové čerpadlo 33 cm³
- Omezovač tlaku
- Ukazatel zanesení filtru
- Hydraulický výměník s regulací teploty pomocí elektrického ovládání
- Uchytení do tříbodového závěsu, připojení kardanem



Máte na výběr tři stroje, které lze agregovat na SMP 15

Jednotka pro stranový posuv

- 1 Možnost posunu o 300 mm, hydraulické naklápění ±20° se standardním nebo poloautomatickým upnutím



Jednotka pro posun nahoru a dolů

- 2 Možnost posunu o 500 mm, hydraulické naklápění ±20° se standardním upnutím

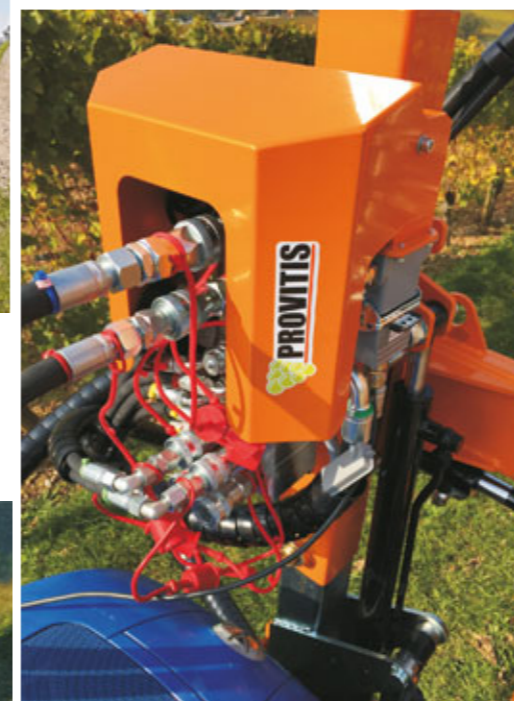


Jednotka pro otáčení

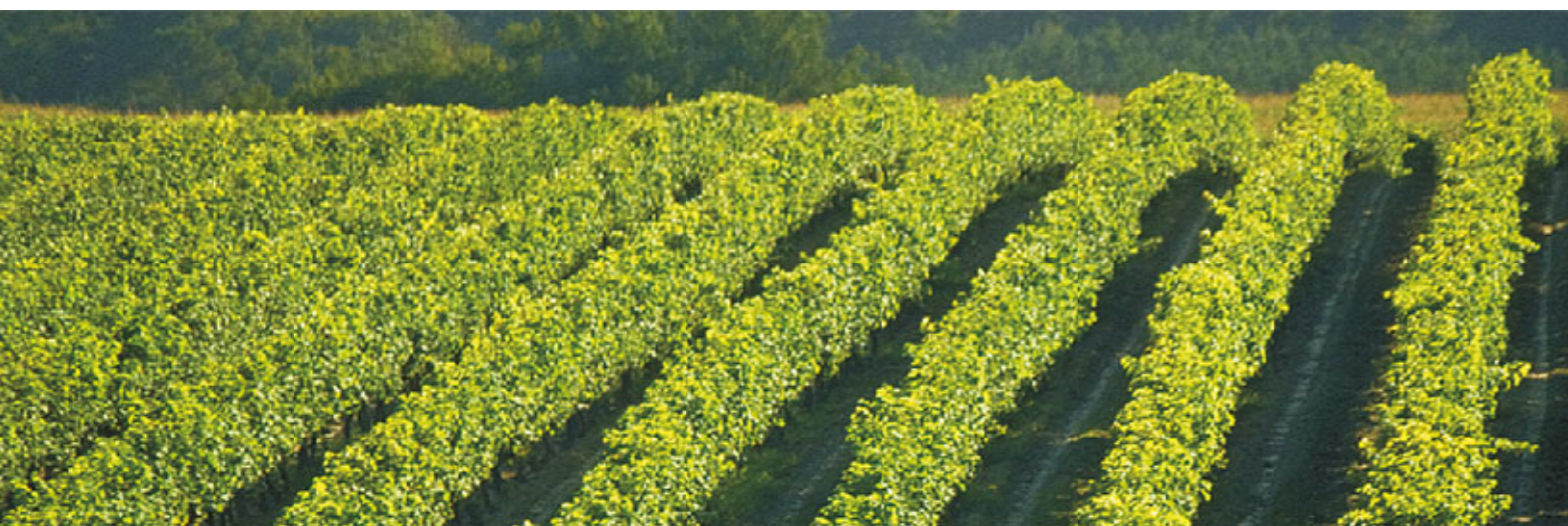
- 3 Hydraulický systém pro otáčení s možností posunu o 300 mm



Ovládací box



- Ovládací box
- Maximální průtok oleje 60 l/min
- Průtok oleje s nastavením priority
- Možnost připojení jednotky pro sloupky SMP 10, 30, 50
- Připojení hadic v předním panelu s rychlospojkami pro víceúčelové použití
- Možnost standardní verze s loketní opěrkou 1 nebo na přání s ovládacím funkcí na joysticku 2



AGROTEC & AUTORIZOVANÍ PRODEJCI

zemědělská a stavební technika

Agrotec a. s. je importérem strojů značky New Holland do České republiky. Stroje do jednotlivých regionů dodáváme prostřednictvím nezávislých autorizovaných prodejních středisek nebo vlastních obchodních zástupců. Vždy se jedná o prověřené a proškolené dlouhodobé partnery, kteří se vzorně starají o své zákazníky, o VÁS.

Agrotec a. s. společně s jednotlivými výrobci poskytuje autorizovaným prodejním střediskům plnou podporu ve formě servisních a obchodních školení, logistickou podporu dodávek náhradních dílů a nezbytný technický servis.

U společnosti Agrotec a. s. a autorizovaných prodejních středisek na vás čeká komplexní systém předprodejních, záručních i pozáručních služeb tak, abyste mohli podnikat V POHODĚ.

Pořídte si svůj stroj New Holland od autorizovaných prodejních středisek a firem, které podporu výrobce i importéra opravdu mají, a ne těch, které se jen tak tváří. Určitě se vám to vyplatí.



AGROTEC a. s., Brněnská 74, Hustopeče
tel.: 519 402 191, fax: 519 402 194
www.eagrotec.cz/dealerska-sit

> www.eagrotec.cz

Agrotechnic
Moravia

AGROTECHNIC MORAVIA a. s.
Olomouc, ☎ 602 514 420
www.agrotechnicmoravia.cz

AGRIMA

AGRIMA Žatec s. r. o.
Žatec, ☎ 602 303 304
www.agrima.cz

AGROSERVIS ZÁMĚL s.r.o.

AGROSERVIS Záměl, s. r. o.
Záměl, ☎ 603 487 522
www.agroservis-zamel.wz.cz

ALS AGRO a.s.

ALS AGRO a. s.
Sedlnice, ☎ 603 284 360
www.alsagro.cz

ARBO

ARBO, spol. s r. o.
Klatovy, ☎ 602 163 627
www.arbo-kt.cz

KVARTO
spol. s r. o.

KVARTO, spol. s r. o.
Bystřice u Benešova, ☎ 602 315 548
www.kvarto.cz

RANKCAR

prodej, servis a doprava zemědělské techniky
RANK CAR s. r. o.
Slaný, ☎ 602 284 408
www.rankcar.cz

UN-COM
zemědělská technika

UN-COM, spol. s r. o.
Radvánovice, ☎ 602 142 477
www.un-com.cz

ZZN
Polabí, a.s.

ZZN Polabí a. s.
Kolín, ☎ 725 797 340
www.zznpolabi.cz